

MOBILE+®

ESTERILIZADOR ULTRA-VIOLETA MB - 1021

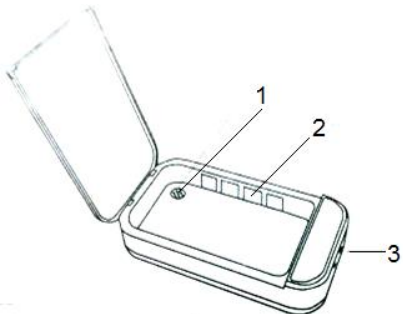


Web: www.thulos.com
Info: info@grupothulos.com
SAT: sat@grupothulos.com

ESTIMADO CLIENTE.

Agradecemos la confianza depositada al adquirir este producto MOBILE+®. Nuestro principal empeño es ofrecer artículos excelentes, manteniendo los más estrictos controles de calidad y cumpliendo todas las normativas vigentes de seguridad, con el objetivo de presentar un producto perfecto y seguro para el uso doméstico.

PARTES DEL APARATO.



1. Aroma terapia.
2. Lámparas Ultra-Violeta.
3. Puerto de carga.

FUNCIONAMIENTO.

- Coloque el teléfono móvil en el aparato.
- Presione el botón de recubrimiento y comenzará a recubrir y esterilizar.
- 5 minutos más tarde, el recubrimiento y la esterilización finalizarán.
- Para la función de aroma terapia, presione aroma terapia.

USOS Y FUNCIONES.

- Válido para móviles, mascarillas, llaves, gafas, joyas y relojes.
- Aromatiza además de desinfectar.
- Portátil y fácil de usar.

PRECAUCIONES.

- Mantener la unidad lejos de llamas, agua y productos químicos corrosivos.
- No limpie la unidad con solvente orgánico
- No mire a la máquina durante mucho tiempo.
- La luz ultra-violeta puede dañarle la vista.
- Mantener siempre limpio el aparato.
- Producto NO APTO para utilizar por niños.

CARACTERÍSTICAS Y ESPECIFICACIONES.

- Dimensiones de la unidad: 218 x 122x53 mm
- Dimensiones de la cavidad interna: 180x100 x 22 mm
- Capacidad máxima: teléfono móvil de 6.5 pulgadas.
- Voltaje de entrada: DC5V
- Corriente de entrada: 2A
- Potencia (difusa): 1W
- Potencia (esterilizar): 2W
- Potencia Máxima: 9w
- Longitud de onda ultravioleta: 253.7 nm
- Elimina el 99% de gérmenes y bacterias.





ULTRA-VIOLET STERILIZER MB - 1021

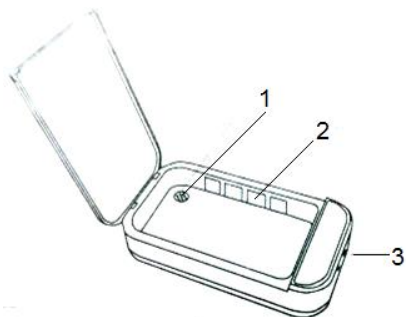


Web: www.thulos.com
Info: info@grupothulos.com
SAT: sat@grupothulos.com

INTRODUCTION.

We appreciate the trust placed in us when purchasing this MOBILE+® product. Our main commitment is to offer excellent items, maintaining the strictest quality controls and complying with all current safety regulations, in order to present a perfect and safe product for domestic use.

APPLIANCE PARTS.



1. Aroma therapy.
2. Ultra-Violet Lamps.
3. Loading port.

OPERATION.

- Place the mobile phone in the device.
- Press the overlay button and it will start overcoating and sterilizing.
- 5 minutes later, the coating and sterilization will end.
- For aroma therapy function, press aroma therapy.

USES AND FUNCTIONS.

- Valid for mobile phones, masks, keys, glasses, jewelry and watches.
- Aromatizes in addition to disinfect.
- Portable and easy to use.

PRECAUTIONS.

- Keep the unit away from flames, water and corrosive chemicals.
- Do not clean the unit with organic solvent
- Do not look at the machine for a long time.
- Ultra violet light can damage your eyesight.
- Always keep the appliance clean.
- Product NOT SUITABLE for use by children.

CHARACTERISTICS AND SPECIFICATIONS.

- Unit dimensions: 218 x 122x53 mm
- Internal cavity dimensions: 180x100 x 22mm
- Maximum capacity: 6.5 inch mobile phone.
- Input voltage: DC5V
- Input current: 2A
- Power (diffuse): 1W
- Power (sterilize): 2W
- Maximum Power: 9w
- Ultraviolet wavelength: 253.7 nm
- Eliminates 99% of germs and bacteria.

