



DISPENSADOR AUTOMÁTICO TH - AD1

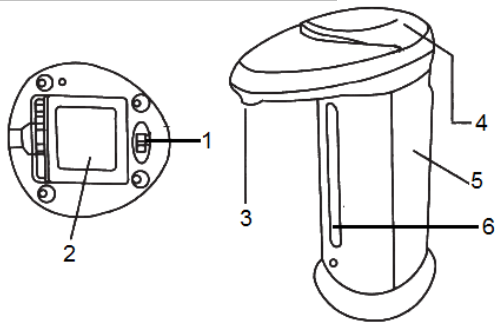


Web: www.thulos.com
Info: info@grupothulos.com
SAT: sat@grupothulos.com

ESTIMADO CLIENTE.

Agradecemos la confianza depositada al adquirir este producto THULOS®. Nuestro principal empeño es ofrecer artículos excelentes, manteniendo los más estrictos controles de calidad y cumpliendo todas las normativas vigentes de seguridad, con el objetivo de presentar un producto perfecto y seguro para el uso domestico.

PARTES DEL APARATO.



1. Botón On / Off.
2. Compartimento para pilas.
3. Boquilla dispensadora.
4. Tapa del depósito para el jabón.
5. Depósito.
6. Visor de nivel.

BATERÍAS (PILAS).

- Funciona con 4 pilas del tipo AAA.
- Utilizar siempre baterías del mismo tipo. Nunca mezclar de varias marcas.
- Usar siempre baterías alcalinas de 1.5V del tipo AAA.
- Al instalar las baterías, respetar siempre la polaridad positivo(+) y negativo(-).
- Nunca mezclar baterías usadas con baterías nuevas.
- Si no utiliza el aparato por un largo tiempo, nunca deje las baterías puestas.
- Las baterías usadas y gastadas nunca tirarlas a la basura.
- Depositar las baterías gastadas a un "Punto Limpio" destinado para ello.
- Mantener siempre las baterías fuera del alcance de los niños.

FUNCIONAMIENTO.

- Asegurarse que hay producto en el depósito del dispensador.
- Poner el interruptor de debajo en "On".
- Posicionar las manos bajo la boquilla con infrarrojo.
- El infrarrojo detecta a las manos y dispensará producto.
- Si va a estar mucho tiempo sin uso, poner el interruptor en "Off".

PRECAUCIONES.

- En su primer uso, ponga repetidamente las manos hasta que empiece a dispensar correctamente.
- Solamente para uso de jabón y gel higienizante sanitario.
- Nunca use el aparato con productos químicos ni con productos calientes.
- El llenado del depósito siempre debe quedar por debajo de MAX.
- Nunca use jabón ó productos con gránulos, pueden obstruir a la boquilla.
- Nunca mojar el aparato.
- Nunca dejar que penetre agua o cualquier otro líquido en el aparato.

ESPECIFICACIONES.

- Alimentación: 4 pilas de 1'5V del tipo AAA.
- Luz Led interior en el depósito.
- Señal sonora al dispensar.
- Boquilla Dispensadora con infrarrojo.
- Interruptor On/Off.
- Capacidad depósito 330ml.
- Cantidad de dispensado 1ml.





AUTOMATIC DISPENSER TH - AD1

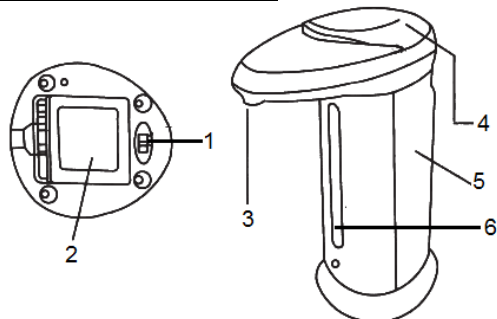


Web: www.thulos.com
Info: info@grupothulos.com
SAT: sat@grupothulos.com

INTRODUCTION.

We appreciate the trust placed in us when purchasing this THULOS® product. Our main commitment is to offer excellent items, maintaining the strictest quality controls and complying with all current safety regulations, in order to present a perfect and safe product for domestic use.

APPLIANCE PARTS.



1. On / Off button.
2. Battery compartment.
3. Dispensing nozzle.
4. Soap container cover.
5. Deposit.
6. Level viewer.

BATTERIES.

- It works with 4 batteries of 1.5V of AAA type.
- Always use batteries of the same type. Never mix several brands.
- Always use 1.5V alkaline batteries of type AAA.
- Installing the batteries, always respect the positive (+) and negative (-) polarity.
- Never mix used batteries with new batteries.
- If you do not use the device for a long time, never leave the batteries on.
- Used and spent batteries never throw them away.
- Deposit the spent batteries to a "Clean Point" intended for this.
- Always keep batteries out of the reach of children.

OPERATION.

- Make sure there is product in the dispenser tank.
- Set the switch below to "On".
- Place your hands under the nozzle with infrared.
- Infrared detects the hands and will dispense product.
- If it will not be used for a long time, set the switch to "Off".

PRECAUTIONS.

- In your first use, repeatedly put your hands until it starts to dispense correctly.
- Only for use of soap and sanitary sanitizing gel.
- Never use the appliance with chemicals or hot products.
- The tank fill must always be below MAX.
- Never use soap or products with granules, they can obstruct the nozzle.
- Never wet the appliance.
- Never let water or any other liquid get into the appliance.

SPECIFICATIONS.

- Power supply: 4 1.5V batteries of type AAA.
- Interior Led light in the tank.
- Sound signal when dispensing.
- Dispensing nozzle with infrared.
- On / Off switch.
- 330ml tank capacity.
- Amount of dispensed 1ml.

