



## Fiambrrera Eléctrica / Electric Lunch Box 2 en 1: Hogar y coche / 2 in 1: Home & car

TH-ELB106

Por favor, lea cuidadosamente este manual antes de usar la fiambrrera por primera vez.  
Guarde el manual para futuras consultas.

For you safety and continued enjoyment of this product. Always read the instruction book carefully  
before using.

ES

Estimado cliente:

Agradecemos la confianza depositada en nosotros al adquirir este producto. Nuestro principal empeño es ofrecer artículos excelentes, manteniendo los más estrictos controles de calidad y cumpliendo todas las normativas vigentes de seguridad, con el objetivo de presentar un producto perfecto y seguro para el uso doméstico.

Lea detenidamente el presente manual de instrucciones y guárdelo para posterior consulta. En caso de entregar el aparato a terceros, entregue también el presente manual de instrucciones.

Cuando use aparatos eléctricos, debe seguir siempre unas medidas básicas de seguridad, incluyendo las siguientes:

Lea las instrucciones antes del primer uso y consérvelas para futuras consultas.

#### **MEDIDAS DE SEGURIDAD IMPORTANTES**

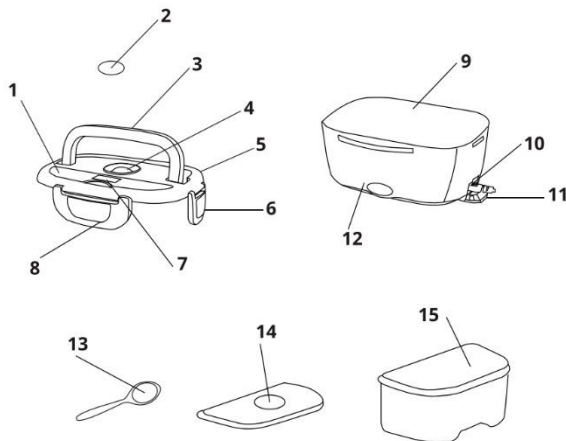
- Este aparato puede ser utilizado por niños de 8 años o mayores a condición de que sea bajo la supervisión o que hayan recibido instrucciones relativas al uso del aparato e forma segura y que puedan entender los riesgos que entraña. (No es responsabilidad del fabricante ni vendedor, sino del adulto supervisor).
- Mantener el aparato y su cable fuera del alcance de los niños menores de 8 años.
- Se deberá supervisar a los niños para asegurarse de que no juegan con este aparato.
- Precaución: Para la seguridad de los niños no deje material de embalaje (bolsas de plástico, cartón, etc.) a su alcance.
- Si el cable de alimentación está dañado solo puede ser sustituido por el Servicio Técnico Autorizado.
- No lo ponga en funcionamiento si el cable o el enchufe están dañados o si observa que el aparato no funciona correctamente.
- No manipule la fiambrrera con las manos húmedas o mojadas.
- Para evitar electrocuciones, no sumerja el cable ni el aparato en agua u otros líquidos. Tampoco exponer a la lluvia o condiciones de humedad; el agua que entre en el aparato aumentará el riesgo de electrocución.
- Sólo apto para uso doméstico, no para uso comercial ni profesional.
- Nunca use el aparato al aire libre y siempre colóquelo en un ambiente seco.
- Siempre debe ser reparado o examinado por personal cualificado.
- No deje el aparato en funcionamiento desatendido, especialmente si hay niños cerca.
- Desenchufe el aparato cuando no vaya a utilizarlo.
- El uso de accesorios no recomendados podría causar daños en el mismo.

- No apto para uso externo.
- Extraer el conector eléctrico antes de realizar cualquier operación de limpieza.
- La fiambrrera debe estar fría antes de limpiarla.
- Secar el producto inmediatamente después de limpiarlo y asegurarse de que el conector esté completamente seco.
- No utilice líquidos ácidos ni inflamables para limpiar, es suficiente con el detergente convencional. Después déjelo secar.
- Antes de enchufar el aparato, verifique siempre que el voltaje de la máquina coincide con el de la red eléctrica donde va a enchufar.
- Le aconsejamos no utilizar adaptadores o cables alargadores. En caso de utilizar cables de extensión, estos deben ser adecuados para la alimentación del aparato para evitar peligros para el operador y para la seguridad del entorno en el que se utiliza el aparato. Los cables de extensión, si no son adecuados, pueden causar anomalías de funcionamiento.
- La clavija del aparato debe coincidir con la base eléctrica de la toma de corriente. Nunca modifique la clavija. No usar adaptadores de clavija.
- Para desenchufar tire del enchufe no del cable. No usar el cable para transportar el aparato.
- No enrollar el cable eléctrico de conexión alrededor del aparato.
- No dejar que el cable eléctrico de conexión quede atrapado o arrugado.
- No deje el cable colgando o sobre superficies calientes.
- No lo coloque sobre fuentes de calor, como hornos, cocinas de gas..., etc.
- No utilizar cerca de materiales inflamables como cortinas, revestimiento de telas, etc., para prevenir un incendio.
- La limpieza y mantenimiento del aparato no debe realizarse por niños, a menos que sean de 8 años o mayores y que sean supervisados.
- Un uso inadecuado puede dañar el producto.
- Un uso inadecuado puede provocar daños y/o lesiones como riesgo de quemaduras o de asfixia (en caso de que se encienda en un lugar cerrado)
- Nunca deje la fiambrrera desatendida.
- Antes de limpiar debe estar completamente fría, de lo contrario, podría quemarse.
- No use la fiambrrera eléctrica sobre superficies mojadas o inestables.
- No meta la fiambrrera eléctrica en hornos o microondas para calentarla.
- No meta la fiambrrera en la nevera o el congelador.
- No enchufe la tartera eléctrica si no hay alimentos dentro para calentar.
- No colocar el aparato en dispositivos de desinfección o esterilización.
- No utilizar el aparato si se ha caído, si hay señales visibles de daños o si existe fuga.
- No tocar las partes calefactadas del aparato, ya que pueden provocar quemaduras. Utilice únicamente las asas y los botones.
- El aparato debe utilizarse y colocarse sobre una superficie plana y estable.
- Nunca utilice el aparato vacío.
- Tenga cuidado de no quemarse con el vapor.
- No mueva el aparato mientras esté en uso.

- Nunca envuelva los alimentos en película o plástico, ya que esto podría dañar el electrodoméstico y ser un peligro potencial de incendio.

**NOTA:** La superficie puede permanecer caliente durante y después de su uso. Toda utilización inadecuada o en desacuerdo con las instrucciones de uso puede comportar peligro, anulando la garantía y la responsabilidad del fabricante.

## PARTES



1. Tapa de compartimiento para cubiertos.
2. Tapa de salida de vapor.
3. Asa.
4. Orificio de salida del vapor.
5. Tapa de la tartera.
6. Enganche.
7. Etiqueta de consejos para calentar comida.
8. Enganche.
9. Compartimento para alimentos.
10. Entrada de cables.
11. Tapa de goma para la entrada de cables.
12. Indicador de funcionamiento.
13. Cuchara.
14. Tapa del compartimento de alimentos.
15. Compartimento para alimentos.

## MODO DE EMPLEO

- Retire el embalaje, extraiga la fiambarrera. Limpie todas las piezas con agua y detergente. Secar completamente (Ver apartado limpieza).
- Nunca sumerja el aparato en agua.
- Puede usar el producto con cualquier tipo de alimento.
- Colocar el recipiente cerrado en la fiambarrera.
- Cerrar la fiambarrera y quitar la tapa de ventilación para liberar el vapor.
- Conectar el aparato a una toma de corriente eléctrica de su casa o de su coche (asegúrese de que sea de 12V).
- Presionar el botón de encendido. Se encenderá el piloto luminoso indicando que el aparato está calentando.

**Atención:** Destape el orificio de salida del vapor antes de calentar los alimentos o el vapor que quede en su interior podría llegar a deformar o averiar la fiambarrera eléctrica.

Atención: El tiempo de calentamiento depende de la temperatura ambiente y de los alimentos. Cuando la temperatura es baja y la comida ha sido refrigerada, el tiempo de calentamiento será más largo.

## LIMPIEZA Y MANTENIMIENTO

- No olvide desenchufar el cable de la toma de corriente eléctrica antes de proceder a su limpieza.
- Asegúrese de que el aparato se haya enfriado antes de limpiarlo y guardarlo.
- Limpie la fiambarrera eléctrica tras cada uso para evitar olores desagradables.
- Nunca sumerja el aparato en agua.
- Limpiar el aparato con un paño húmedo impregnado con unas gotas de detergente y secarlo bien después. Se puede verter un poco de agua tibia en el interior para facilitar la limpieza.
- No use disolventes, ni con factor pH ácido o básico como la lejía, ni productos abrasivos para la limpieza del aparato.
- No usar cepillos o esponjas metálicas para su limpieza.
- En caso de que no vaya a utilizar el aparato durante un largo periodo de tiempo, límpielo y guárdelo en la caja para almacenarlo en un lugar seco y bien ventilado.

## PROBLEMAS Y SOLUCIONES

PROBLEMA	CAUSA	SOLUCIÓN
El indicador luminoso permanece apagado cuando la tartera está encendida.	A. No ha enchufado el cable a una toma de corriente. B. El cable de alimentación está dañado	Compruebe la toma de corriente eléctrica y vuelva a enchufar el cable de alimentación.
El indicador luminoso permanece encendido cuando la tartera está apagada.	A. Los elementos que emiten calor están dañados.	No utilizar el aparato.
La temperatura de la comida sigue siendo baja tras calentarla en la fiambarrera.	A. Debe calentar la comida durante más tiempo. B. Tanto la temperatura ambiental como la de la comida es muy baja.	Caliente los alimentos durante más tiempo.

## MEDIO AMBIENTE

¡Usted también puede contribuir a la conservación del medio ambiente!



Este aparato no debe desecharse con la basura doméstica al final de su vida útil, sino que se debe depositar en un punto de recogida para el reciclaje de aparatos eléctricos y electrónicos. Este símbolo en el aparato, manual de instrucciones y embalaje quiere atraer su atención sobre esta importante cuestión. Los materiales utilizados en este aparato se pueden reciclar. Mediante el reciclaje de

electrodomésticos, usted contribuye a fomentar la protección del medioambiente. Solicite más información sobre los puntos de recogida a las autoridades locales.

#### **CONDICIONES DE GARANTÍA**

- Por la presente se garantiza la calidad de este producto según plazos y condiciones de la legislación vigente.
- Quedan excluidos de esta garantía todos aquellos aparatos que presenten golpes o manipulaciones incorrectas, así como las deficiencias ocasionadas por un uso anormal o abusivo.
- La empresa, se reserva el derecho a elegir entre reparar, sustituir o canjear por otro de características similares, en función del tipo de avería o de las existencias de nuestros almacenes.
- El producto está garantizado contra todo defecto de fabricación.

EN

Dear Customer:

We appreciate the confidence placed in us by purchasing this product.

Our main commitment is to provide excellent articles while maintaining the strictest quality controls and compliance with all applicable safety regulations, with the aim of presenting a perfect and safe product for domestic use. Carefully read this manual and keep it for future reference. If the instrument is delivered to third parties, also delivered this instruction manual.

### **SAFETY INSTRUCTIONS WARNING**

- This appliance can be used by children aged from 8 years and above and persons with reduced physical, sensory or mental capabilities or lack of experience and knowledge ONLY if they have been given supervision or instruction concerning use of appliance in a safe way and understand the hazard involved. Keep the appliance and its cord out of reach of children less than 8 years.
- Cleaning and user maintenance shall not be made by children unless they are older than 8 years and supervised.
- The appliance is not a toy. Children should be supervised to ensure that they do not play with the appliance
- Keep the appliance and its cable out of reach of children.
- Caution: For the safety of children, do not leave packing material (plastic bags, cardboard, etc.) within reach.
- If the power cord is damaged, do not use the product, it must be repaired by technicians or technical center or returned to the factory to be replaced service.
- Do not operate any appliance with a damaged cord or plug or after the appliance malfunctions, or has been damaged in any manner.
- Do not plug the power with wet hands because this probably causes the electric shock.
- To avoid electrocution, do not immerse the cable or the appliance in water or other liquids. Nor expose to rain or moisture conditions.
- This appliance is designed for HOME USE ONLY and may not be used for commercial or industrial purposes.
- Never use the appliance outside and always place it in a dry environment.
- It must always be repaired or examined by qualified personnel.
- Do not use the appliance for unintended use.
- Unplug from the outlet when not in use and before cleaning the appliance.
- Never use accessories that are not recommended by the producer.
- Not suitable for outdoor use.
- Unplug from the outlet when not in use and before cleaning the appliance.
- Allow to cool down before putting on or taking off parts and before cleaning the

appliance.

- Dry the product immediately after cleaning and make sure the connector is completely dry.
- Before connecting the appliance, make sure that its rating corresponds to that of power supply. Ensure that the voltage indicated on the nameplate matches the mains voltage before plugging in the appliance.
- In case of using extension leads, these must be suitable for the appliance power to avoid danger to the operator and for the safety of the environment in which the appliance is being used. Extension leads, if not suitable, can cause operating anomalies.
- The appliance plug must fit into the main socket properly. Do not alter the plug. Do not use plug adaptors.
- Do not force the electrical wire. Never use the electric wire to lift up, carry or unplug the appliance.
- Do not wrap the cable around the appliance.
- Ensure that the electric cable does not become trapped or tangled.
- Do not let cord hang over sharp edges of a table or counter, or touch hot surfaces.
- Never use the appliance near hot surfaces.
- Make sure the appliance never comes into contact with inflammable materials, such as curtains, clothes, etc.
- The cleaning and maintenance of the appliance must not be carried out by children, unless they are 8 years of age or older and supervised.
- Never leave the appliance unattended when connected to the power supply; unplug it after every use.
- Improper use may damage the product.
- Improper use may cause damage and / or injury as a risk of burns or suffocation if it is turned on in a closed place)
- Make sure the appliance has cooled down before cleaning and storing it.
- Do not use the electric lunch box on wet or unstable surfaces.
- Do not heat the appliance in the microwave oven.
- Do not freeze the appliance in the refrigerator.
- Never operate the appliance while there is no food inside it.
- Do not place the appliance on sterilization and disinfection devices.
- Do not use the appliance if it has fallen on the floor, if there are visible signs of damage or if it has a leak.
- Do not touch parts or the body when it is operating, as It may cause serious burns.
- Always place the appliance on a flat, level surface during use.
- Be careful not to burn with steam.
- Do not move the appliance while in use.
- Never wrap foods in film or plastic, as this could damage appliance as well as being a potential fire hazard.

## **BEFORE USE**



- Make sure that all the product's packaging has been removed.
- Extract the containers of food from lunch and wash these parts with detergent and then dry thoroughly.

## USE

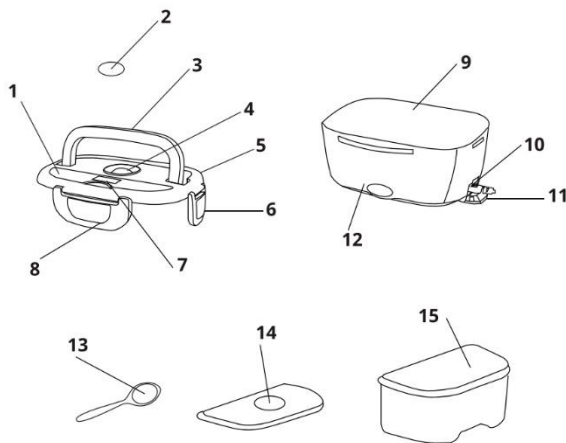
- You can use the containers for any kind of food.
- Put the container into the lunch box.
- Close the lunch box and remove the steam vent cap.
- Connect the plug into a power outlet or car (12V)
- Switch on the power. The power indicator lights on, indicating that the lunch box began to heat up.

Note: Heating time depends on the food temperature and indoor temperature.

## ONCE YOU HAVE FINISHED USING THE APPLIANCE

- Turn the appliance off.
- Unplug the appliance.
- Clean the appliance.

## PARTS



1. Cutlery compartment lid.
2. Vapor outlet cover.
3. Handle.
4. Steam outlet hole.
5. Lunch box lid.
6. Hitch.
7. Label tips for heating food.
8. Hitch.
9. Food compartment.
10. Cable input.
11. Rubber cover for cable entry.
12. Power indicator.
13. Spoon.
14. Food compartment lid.
15. Food compartment.

## CLEANING AND MAINTENANCE

- The plug must be unplugged after use.
- Make sure the appliance has cooled down before cleaning and storing it.
- Should be cleaned immediately after use for avoiding the odor.
- Do not use the petrol, cleanser powder, hard brush, stainless steel wire ball to clean the electric lunch box.
- It is allowed to put a little warm water to clean inside or use the soft warm cloth to wipe it.
- If the lunch box is in a long period no use, please clean it and put it in a dry and ventilated place.
- Any problems in the lunch box please send it to the company's repair department or contact the repair department of our company.

## TROUBLE SHOOTING

PROBLEM	CAUSE	SOLUTION
No heating, indicator do not light up.	1. Power do not plug in 2. Power cord is damage	Check the plug, power cord, plug in power cable.
No heating, indicator light up.	Heating element is damage	Send to the certain repair department.
The temperature is too low after finish.	1. The heating time is too short. 2. Ambient temperature, rice, dish and soup temperature is too low.	Extend the heating time.

## ENVIRONMENT



This appliance should not be put into the domestic garbage at the end of its durability, but must be offered at a central point for the recycling of electric and electronic domestic appliances. This symbol on the appliance, instruction manual and packaging puts your attention to this important issue. The materials used in this appliance can be recycled. By recycling of used domestic appliances you contribute an important push to the protection of our environment. Ask your local authorities for information regarding the point of recollection.

## WARRANTY CONDITIONS

- The quality of this product according to terms and conditions of the current legislation is guaranteed.
- Excluded from this guarantee all those devices which have bumps or improper handling and defects caused by abnormal or abusive use.
- The company reserves the right to choose between repair, replace or exchanged

for another with similar characteristics, depending on the type of damage or stocks from our warehouses.

- The product is guaranteed against all manufacturing defects.



Fiambrera Eléctrica / Electric Lunch Box  
2 en 1: Hogar y coche. / 2 in 1: Home & car

TH-ELB106

EAN:

Azul/Blue: 8436572769748

Rojo/Red: 8436572769762



[www.thulos.com](http://www.thulos.com)

Servicio Técnico / Technical Service: [sat@thulos.com](mailto:sat@thulos.com)